

# Vaskemaskine

## WH6-6 marinemodel



**Letanvendelig vaskemaskine med ekstraordinære sparefunktioner**



### Mennesket kommer først

Certificeret ergonomisk design med løsninger tilpasset mennesket giver enestående brugeroplevelser

- Compass Pro® mikroprocessor med stort display og en betjeningsknap til let valg af program og sprog, plus knapper til hurtigvalg og tilvalg af de mest anvendte vaskeprogrammer og tilvalgsfunktioner
- Vaskeprogrampakker optimeret til Economy, Performance og Time (Fås til generelle programmer)
- Vaskemiddelboks med fire rum til fleksibilitet i den manuelle dosering af sæbe i pulverform eller flydende sæbe
- Professionel låge med pakning og stærke hængsler designet til kraftig og hygiejnisk brug



### Langsigtede besparelser

Innovative funktioner sikrer det lavest mulige forbrug af vand, energi og vaskemiddel, de sparer tid og penge og er i god tråd med en bæredygtig livsstil

- Programmer optimeret til det lavest mulige forbrug af vand, energi og vaskemiddel
- Stor centrifugeringskraft sikrer effektiv vandudtømning
- Automatic Savings (Automatiske besparelser) Maskinen vejer tøjet og justerer vandniveauet efter fyldningen for at spare vand og energi ved mindre end hele fyldninger



### Fuld kontrol

Monitorering af udstyrets status og ydelse fra alle mulige steder giver mulighed for at handle og forbedre forretningen

- Kan sluttes til OnE Laundry -den personlige assistent til hygiejnevålder, processtyring og indtægtskontrol

### Primære funktioner og ekstraudstyr

- Automatisk tilsætning af flydende vaskemiddel (valgfri I/O-tavle)
- Efficient Dosing interface (Effektiv doseringsgrænseflade) og pumper så den korrekte mængde af kemikalier kan blive tilsat automatisk i henhold til fyldningens vægt og dermed sørge for at spare på kemikalierne
- Tilslutning til booking-/betalingssystem eller møntautomat
- Afløbspumpe
- Stablingssæt til montering af tørretumbleren TD6-6 og TD6-7 oven på for at spare plads
- Frontpanel af rustfrit stål



De viste billeder er udelukkende eksempler på produktet og kan forekomme forskellige.

Tekniske data			WH6-6	
Anb. fyldning, fyldningsfaktor 1:9	kg/lb		6/13	
Tromle, volumen	liter		53	
	diameter	Ø mm	452	
Centrifugering		omdr./min.	1300	
G-faktor			425	
Opvarningsalternativer, 230/400V	el opvarmet	kW	2.2 / 2.8 / 3.3 / 4.4	
	uden opvarmning		x	
<b>Forbrugsdata "ECO 60°C"</b>				
<b>Economy*</b>			Fuld last, 6 kg	Halv last, 3 kg**
Samlet tid	min		50	48
Vandforbrug (koldt+varmt)	liter		29+10	17+5
Energiforbrug (motor/opvarmning/varmt vand)	kWh		0.2/0.15/0.6	0.2/0.1/0.3
Restfugtighed	%		50	53
* Vandtemperatur 15 °C koldt vand og 65 °C varmt vand.				
** Programmer med AS.				

Fremstillet iht ISO 9001 og ISO 14001.

Certificeret med CB-certificering iht lavspændingsdirektivet og S-mærke iht maskindirektivet Beskyttelsesklasse IP X4D.

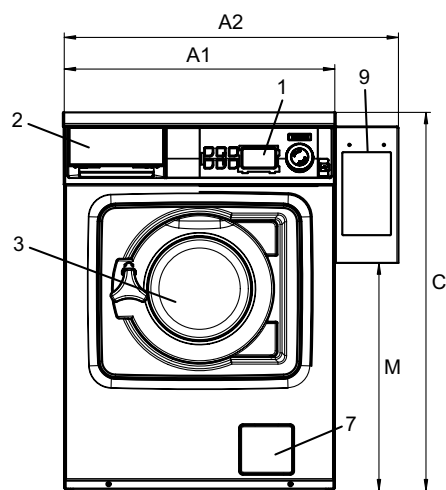
Elektriske forbindelser					
Opvarmningsalternativ	Netspænding	Varmeeffekt		Total effekt	Anbefalet sikring
		Hz	kW	kW	A
Elektrisk opvarmet	220-240V 1N -	50/60	2.2/2.8	2.4/3.0	16
	220-240V 1N -	50/60	4.4	4.6	20
	220-230V 1N -	50/60	3.3/4.4	3.5/4.6	16/25
	220-240V 3 -	50/60	4.4	4.6	16
	220-230V 3 -	50/60	4.4	4.6	20
	380-415V 3N -	50/60	4.4	4.6	10
	380-400V 3 -	50/60	3.3/4.4	3.5/4.6	10/10
	380-415V 3 -	50/60	3.6	3.8	10
	440V/480 3 -	60	4.0/4.4	4.3/4.7	10
Ikke-opvarmet	110-480V 1/3 -	50/60	-	0.5	10

Vandtilslutning		WH6-6	
Vandventiler	DN	20	
Vandtryk	kPa	200-500	
Kapacitet ved 300 kPa	l/min	17	
Udløbsventil	ø mm	50	
Udløbshastighed	l/min	160	
Signaler for automatisk sæbedosering		5	
Gulvbelastning			
Dynamisk kraftfrekvens	Hz	24.2	
Gulvbelastning ved maks. centrifugering	kN	1.02 ± 0.3	
Lydniveauer			
Lydeffekt/lydtryksniveau ved centrifugering*	dB(A)	70/56	
Lydeffekt/lydtryksniveau ved vask*	dB(A)	56/42	
Varmeafgivelse			
Procentdel af den installerede effekt		5	
Forsendelsesdata**			
Vægt	netto, kg	100	
Forsendelsesvol.	emballage, m <sup>3</sup>	0.46	
Tilbehør			
Rustfri frugopsamler		x	
Stableramme til tørretumbler		x	
Stålsokkel		x	
Maskinmål i mm			
A1	Bredde	595	
A2	Bredde	735	
B	Dybde	680	
C	Højde	830	
D1		285	
D2		310	
E		640	
F		85	
G		195	
H		50	
I		65	
J		80	
K		120	
L		120	
M		500	
N		975	
O		765	
1	Betjeningspanel	6	Afløbsventil
2	Sæbeskuffe	7	Afløbspumpe
3	Lågeåbning ø 255 mm	8	Elektrisk tilslutning
4	Koldt vand	9	Betalingsystem
5	Varmt vand		

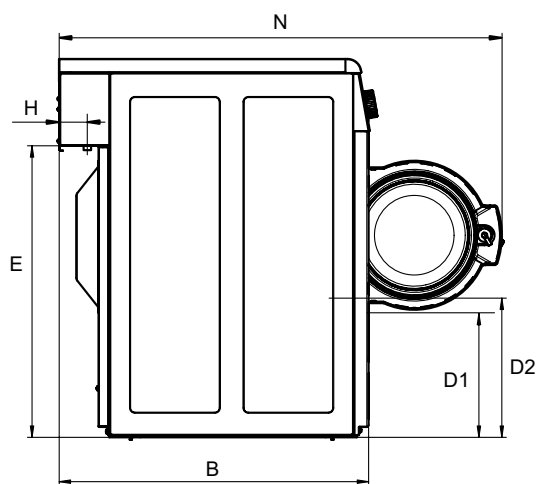
Front- og sidepaneler i sølvgrå og mørkeblå (farveprøver kan bestilles på delnummer 472998313).

\* Lydeffektniveauer målt i overensstemmelse med ISO 60704.

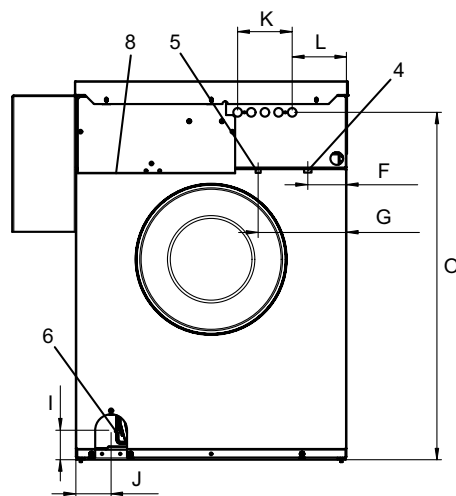
\*\* Gennemsnitsdata. Emballeret vægt/forsendelsesvægt afhænger af konfigurationen. Kontakt logistikafdelingen for at få de nøjagtige mål.



Set forfra



Set fra siden



Set bagfra